



NFEWP01

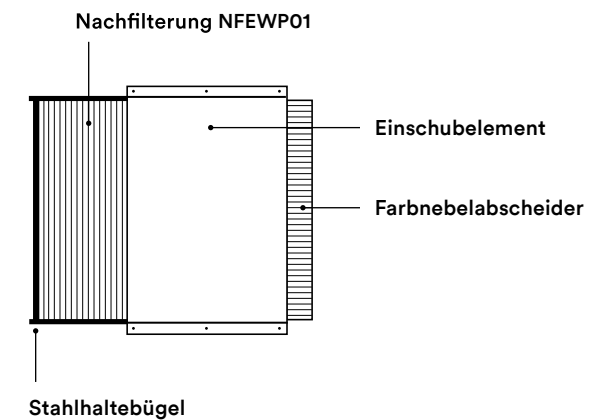
Einweg-Nachfilterung über vorderen Einbau

NFEWP01 ist die Nachfilterlösung für Anlagen, bei denen der Einbau der Nachfilterung nur von vorne möglich ist. Die Aufnahmebox des edrizzi® Nachfilterelementes wird aus brandhemmender Wellpappe gefertigt. Sie kann, falls die Verschmutzung nicht zu groß ist, öfters verwendet werden. Zur Verwendung der Nachfilterelemente müssen einmalig Haltebügel am Einschubelement montiert werden.

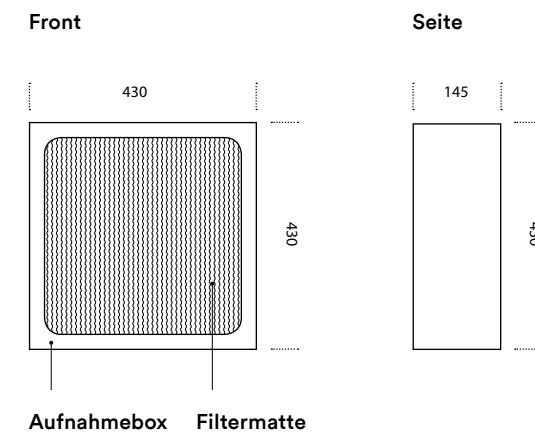
Die edrizzi® Nachfilterelemente werden durch die vordere Öffnung der edrizzi® Einschubelemente E 300 oder E 500 angebracht.

Aufbau

Die Nachfilterung ist kombinierbar mit einem Einschubelement und dem edrizzi® Farbnebelabscheider in der Tiefe 300 oder 500 mm.



Abmessungen (mm)



Hinweis

↙	Maßtoleranz	+1 mm / -1 mm
	Materialdicke	1 mm

Filterfläche NFEWP01 entspricht 0,19 m²/Nachfilterelement

Je nach Oberflächenmaterial werden verschiedene Filtermaterialien eingesetzt.