

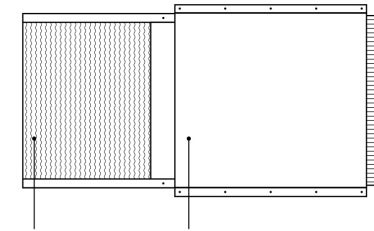
NFE02

NFE02 bietet die Nachfilterlösung für Anlagen, wo der Einbau der Nachfilterung nur von vorne möglich ist. Die Aufnahmerahmen der edrizzi® Nachfilterelemente werden aus verzinktem Stahlblech hergestellt. In diese Rahmen wird eine Filtermatte eingespannt.

Die Nachfilterelemente werden durch die vordere Öffnung der edrizzi® Einschubelemente E 300 oder E 500 angebracht. Nach der Sättigung kann das Nachfilterelement ausgebaut, mit einer neuen Filtermatte versehen und wieder eingebaut werden.

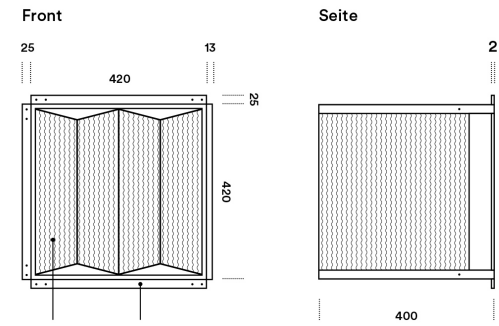
Aufbau

Die Nachfilterung ist kombinierbar mit einem Einschubelement und dem edrizzi® Farbnebelabscheider in der Tiefe 300 oder 500 mm.



Nachfilterung NFE02 Einschubelement Farbnebelabscheider

Abmessungen (mm)



Filtermatte Aufnahmerahmen

Hinweis

	Maßtoleranz	+2 mm / -2 mm
	Materialdicke	1 mm
	Material	Stahlblech verzinkt

Filterfläche NFE02 entspricht 0,77 m²/ Nachfilterelement

Die verschiedenen Filtermaterialien zum Einsetzen in die edrizzi® Nachfilterelemente werden an das eingesetzte Oberflächenmaterial angepasst.